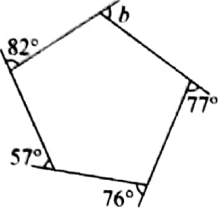
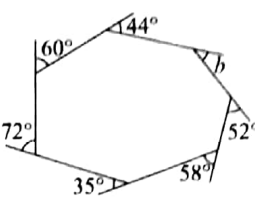
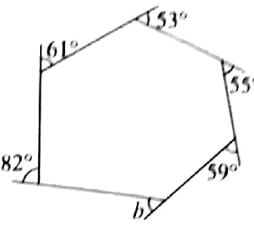
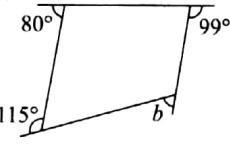
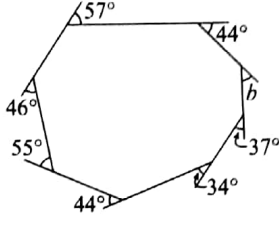
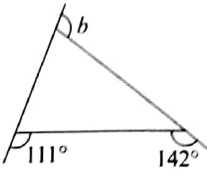
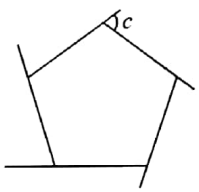
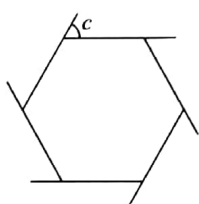
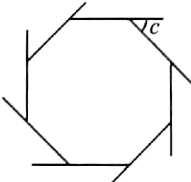


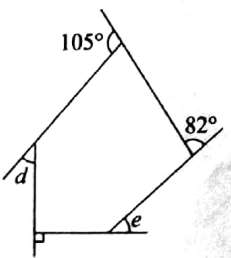
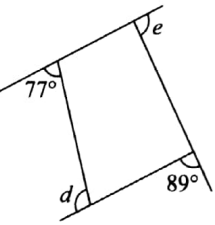
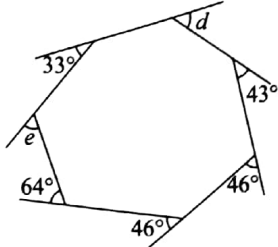
**F. Hitung nilai  $b$  dalam setiap poligon yang berikut.**

<b>CONTOH</b>		
	<p>1.</p> 	<p>2.</p> 
$b + 77^\circ + 76^\circ + 57^\circ + 82^\circ = 360^\circ$ $b + 292^\circ = 360^\circ$ $b = 68^\circ$		
<p>3.</p> 	<p>4.</p> 	<p>5.</p> 

**G. Hitung nilai  $c$  dalam setiap poligon sekata yang berikut.**

<b>CONTOH</b>		
	<p>1.</p> 	<p>2.</p> 
$c = \frac{360^\circ}{5} \leftarrow \text{Bilangan sisi} = 5$ $= 72^\circ$		

**H. Hitung nilai  $d + e$  bagi setiap poligon yang berikut.**

<b>CONTOH</b>		
	<p>1.</p> 	<p>2.</p> 
$105^\circ + 82^\circ + 90^\circ + d + e = 360^\circ$ $277^\circ + d + e = 360^\circ$ $d + e = 83^\circ$		

I. Cari bilangan sisi bagi poligon yang mempunyai hasil tambah sudut pedalaman yang berikut.

**CONTOH**

Hasil tambah sudut pedalaman =  $900^\circ$

$$\begin{aligned}(n - 2) \times 180^\circ &= 900^\circ \\ n - 2 &= \frac{900^\circ}{180^\circ} \\ n - 2 &= 5 \\ n &= 5 + 2 \\ n &= 7\end{aligned}$$

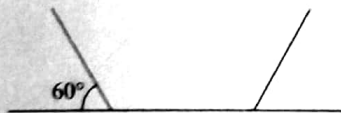
Maka, poligon itu ada 7 sisi.

1. Hasil tambah sudut pedalaman =  $1\ 080^\circ$

2. Hasil tambah sudut pedalaman =  $1\ 620^\circ$

J. Cari bilangan sisi bagi poligon sekata yang tidak lengkap dalam rajah yang berikut.

**CONTOH**



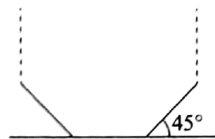
Sudut peluaran =  $60^\circ$

Bilangan sisi

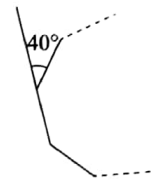
$$\begin{aligned}&= \frac{360^\circ}{60^\circ} \\ &= 6\end{aligned}$$

Maka, poligon sekata itu ada 6 sisi.

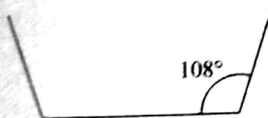
1.



2.



**CONTOH**



Sudut peluaran

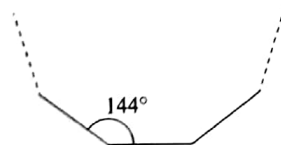
$$\begin{aligned}&= 180^\circ - 108^\circ \\ &= 72^\circ\end{aligned}$$

Bilangan sisi

$$\begin{aligned}&= \frac{360^\circ}{72^\circ} \\ &= 5\end{aligned}$$

Maka, poligon sekata itu ada 5 sisi.

3.



4.

